

Catálogo

Optyma™ Slim Pack

Solución rentable y silenciosa

R22, R404A/R507, R134a - 60Hz



Solución rentable y silenciosa para exteriores	4
Gama de productos y Características	5
Características principales del producto	5
Capacidad y Rango de operación	5
Límites de aplicación	6
Nomenclatura	7
Datos generales	8
Datos de desempeño – Unidad condensadora recíprocante (MBP)	9
Datos de desempeño – Unidad condensadora scroll (MBP)	12
Datos de desempeño – Unidad condensadora recíprocante / scroll (LBP)	14
Repuestos	15
Dimensiones	16
Diagramas eléctricos	18



Solución silenciosa

El Optyma™ **Slim Pack** se puede ubicar incluso en áreas residenciales. Diseño de compresor inteligente. Esta unidad presenta niveles acústicos bajos que mejoran la comodidad y reducen el impacto en el entorno.



Compacto y ligero para manejo y transporte fácil

Sistema diseñado para adaptarse perfectamente a un alojamiento compacto y ligero.



Fácil instalación y limpieza

Equipadas con conexiones rápidas para las líneas de succión y líquido, con conexiones de servicio accesibles desde la parte exterior, las unidades condensadoras Optyma™ **Slim Pack** se encuentran entre las más rápidas y fáciles de instalar. Los intercambiadores de calor MCHC ahorran tiempo y esfuerzo, garantizan una prolongada vida útil y optimizan la eficiencia.



La calidad y normas tan conocidas de Danfoss

Proporcionamos las unidades con compresores scroll y reciprocantes altamente confiables, intercambiadores de calor de micro-canal y todos los componentes necesarios que están pre-ensamblados, integrados y probados en fábrica.



Incrementa la oportunidad de negocios con un rango extendido de unidades de condensación

Danfoss Optyma™ **Slim Pack** extiende sus oportunidades de negocios con modelos para temperaturas bajas y medias.



Adaptado par uso de exteriores

Danfoss Optyma™ **Slim Pack** esta diseñada para condiciones en exteriores e interiores usando intercambiadores de calor de microcanal y cubierta, resistentes a la corrosión. La cubierta galvanizada, pintada y con protección anticorrosion a sido probada para asegurar una larga vida de uso.



Para mayor información, favor de referirse a Coolselector® en coolselector.danfoss.com o póngase en contacto con Danfoss

Características principales del producto

Aplicación para exteriores



- Montaje en pared y piso
- Carcasa hermética IP54
- Robusto y resistente a la corrosión
- Diseño compacto

Condensador de microcanal



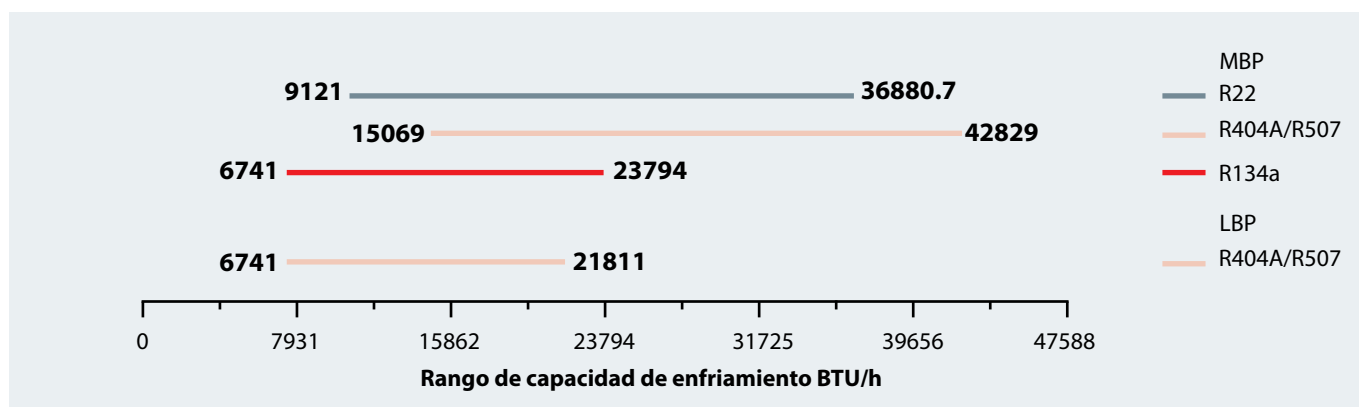
- Limpieza fácil y rápida
- Menos carga de refrigerante
- Tiempo de vida larga

Puertos de servicio externos



- Instalación rápida y fácil
- Conexiones rápidas de líneas de succión y líquido
- Válvulas de cierre en válvulas de servicio y de recepción en puertos de servicio para mantenimiento más fácil y rápido

Capacidad y Rango de operación



MBP Condiciones nominales, temperatura de succión saturada -10°C. Temperatura ambiente del aire +32°C. Supercalentamiento 18K. Subenfriamiento 3K

LBP Condiciones nominales, temperatura de succión saturada -30°C. Temperatura ambiente del aire +32°C. Supercalentamiento 18K. Subenfriamiento 3K

Límites de unidad de condensación

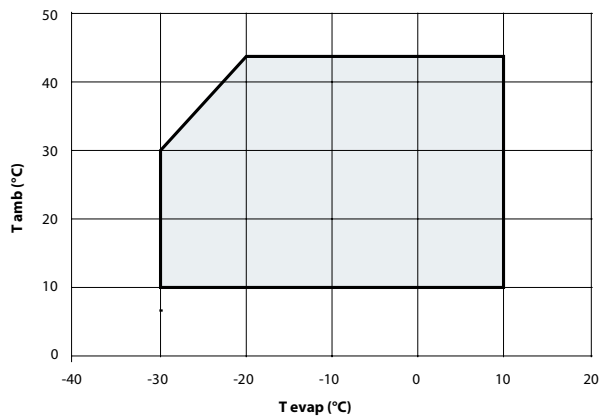
Temp ambiente [°C] Up to 43°C

T Evaporación [°C]	Min	Max
MBP R22	-10	10
MBP R404A/R507	-20	10
MBP R134a	-10	10
LBP R404A/R507	-35	-10

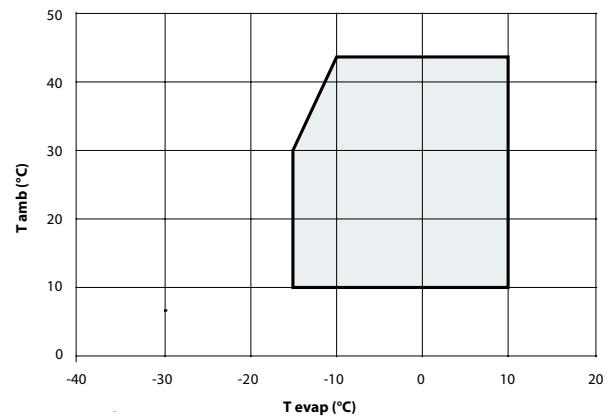
Los límites dependen de la unidad seleccionada

MBP

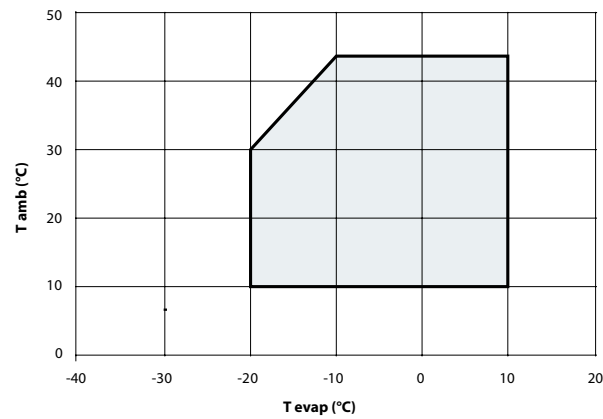
Refrigerante R404A



Refrigerante R134a

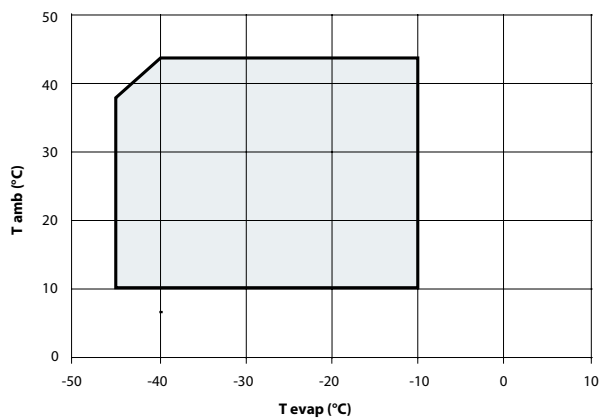


Refrigerante R22

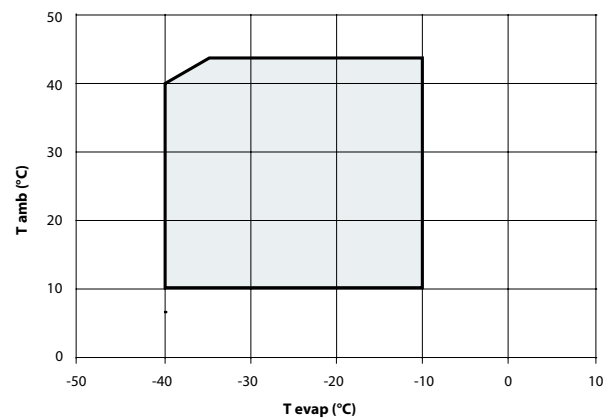


LBP

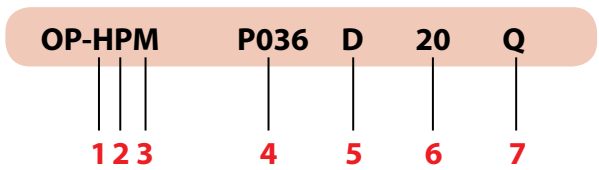
Refrigerante R404A - Reciprocante



Refrigerante R404A - Scroll



Nomenclatura Optyma™ Slim Pack



1 Aplicación	H = HBP/MBP L = LBP
2 Diseño	P = Unidad empacada
3 Aceite del compresor	M = Aceite mineral (Compresor recíprocante MT) Z = POE (MTZ/NTZ Compresor recíprocante y scroll LLZ) U = PVE (Compresor y scroll MLZ)
4 Tipo y tamaño del compresor	P036 = Pistón 036 S038 = Scroll 038
5 Tecnología del condensador	D = Microcanal
6 Equipamiento	Versión 20
7 Código de voltaje	N = 230V-1ph-60Hz, Comp y ventilador Q = Comp 230V-3ph-60Hz y ventilador 230V-1ph V = Comp 380V-3ph-60Hz y ventilador 230V-1ph

Etiqueta - Designación



- A: Modelo
- B: Número de código
- C: Número de serie y código de barras
- D: Voltaje de suministro, rotor bloqueado Amper
- E: Presión máxima de prueba
- F: Refrigerante
- G: Aceite

Componentes principales

U.C. con compresor	Interruptor de presión		Recibidor	Contactor	Relevador de fase en secuencia	Mirilla	Filtro secador	Resistencia
	KP1 (LP)	Encapsulado (HP)						
Pistón	✓	✓	✓	✓		✓	✓	✓
Scroll	✓	✓	✓	✓	✓	✓	✓	✓

Datos mecánicos

Modelo	Referencia comercial	Compresor			Condensador		Motor del ventilador			Recibidor	Conexión		Peso	
	(HP)	Modelo	Desplazamiento (m³/h)	Carga aceite (L)	Tipo	Vol. interno (L)	No.	Diámetro (mm)	Flujo de aire (m³/h)		Línea de succ. (in)	Línea de liq (in)	Neto (kg)	Bruto (kg)
MBP (Recip)														
HPM(Z)P019	1.5	MT(Z)019	6.3	0.95	C2	0.46	1	450	3000	3.7	1/2"	3/8"	57	67
HPM(Z)P022	2.0	MT(Z)022	8.0	0.95	C2	0.46	1	450	3000	3.7	1/2"	3/8"	58	67
HPM(Z)P028	2.5	MT(Z)028	10.1	0.95	C2	0.46	1	450	3000	3.7	1/2"	3/8"	60	69
HPM(Z)P036	3.0	MT(Z)036	12.7	0.95	C3	1.04	1	450	3300	5.8	5/8"	1/2"	70	80
HPM(Z)P040	3.5	MT(Z)040	14.3	0.95	C3	1.04	1	450	3300	5.8	5/8"	1/2"	70	80
HPM(Z)P050	4.5	MT(Z)050	18.0	1.80	C4	1.51	2	450	7200	7.5	7/8"	5/8"	112	124
HPM(Z)P064	5.5	MT(Z)064	22.6	1.80	C4	1.51	2	450	7200	7.5	7/8"	5/8"	114	126
MBP (Scroll)														
HPUS015	2.0	MLZ015	7.1	1.06	C2	0.46	1	450	3000	3.7	3/4"	3/8"	65	74
HPUS019	2.5	MLZ019	9.1	1.06	C3	1.04	1	450	3300	3.7	3/4"	1/2"	75	85
HPUS021	3.0	MLZ021	9.7	1.06	C3	1.04	1	450	3300	5.8	3/4"	1/2"	75	85
HPUS026	3.5	MLZ026	12.0	1.06	C4	1.51	2	450	7200	5.8	3/4"	5/8"	110	120
HPUS030	4.0	MLZ030	14.5	1.57	C4	1.51	2	450	7200	7.5	7/8"	5/8"	117	127
HPUS038	5.0	MLZ038	17.0	1.57	C4	1.51	2	450	7200	7.5	7/8"	5/8"	117	127
LBP (Recip)														
LPZP048	1.5	NTZ048	10.1	0.95	C2	0.46	1	450	3000	3.7	5/8"	3/8"	60	69
LPZP068	2.0	NTZ068	14.3	0.95	C2	0.46	1	450	3000	3.7	5/8"	3/8"	60	69
LBP (Scroll)														
LPUS013	4.0	LLZ013	14.2	1.62	C4	1.51	2	450	7200	7.5	3/4"	5/8"	121	131
LPUS015	5.0	LLZ015	17.6	1.62	C4	1.51	2	450	7200	7.5	3/4"	5/8"	121	131
LPUS018	6.0	LLZ018	20.5	1.62	C4	1.51	2	450	7200	7.5	3/4"	5/8"	122	132

Datos eléctricos

Unidad Condensadora										Compresor									Motor del ventilador		
60Hz	230V 1Ph (N)			230V 3Ph (Q)			380V 3Ph (V)			230V 1Ph			230V 3Ph			380V 3Ph			No.	220V 1Ph	Consumo de energía
Modelo	LRA	RLA	MCA	LRA	RLA	MCA	LRA	RLA	MCA	LRA	RLA	MCC	LRA	RLA	MCC	LRA	RLA	MCC		FLA	W
MBP (Recip)																					
HPM(Z)P019	57	11	16	44	8	12	29	6	9	52	10	14	39	7	10	24	5	5	1	0.96	230
HPM(Z)P022	55	14	20	44	10	14	28	6	9	50	13	18	39	9	12	24	5	7	1	0.96	230
HPM(Z)P028	87	20	28	63	13	19	38	8	11	82	19	26	58	12	17	33	7	10	1	0.96	230
HPM(Z)P036	90	23	33	80	14	20	41	9	12	85	22	31	75	13	18	36	8	11	1	0.96	230
HPM(Z)P040	106	27	38	105	19	26	66	10	15	101	26	36	100	18	24	61	9	12	1	0.96	230
HPM(Z)P050	121	29	40	122	21	29	85	13	18	116	28	38	117	20	27	80	12	15	2	0.96	230
HPM(Z)P064	150	36	50	144	24	33	79	15	22	145	35	48	139	23	31	74	14	19	2	0.96	230
MBP (Scroll)																					
HPUS015	75	16	22	66	12	17	46	8	11	70	15	20	61	11	16	41	7	9	1	0.96	230
HPUS019	103	22	31	101	15	21	58	10	14	98	21	26	96	14	19	53	9	13	1	0.96	230
HPUS021	103	23	33	101	16	22	58	10	14	98	22	26	96	15	19	53	9	13	1	0.96	230
HPUS026	122	30	42	102	19	27	59	13	18	117	29	33	97	19	24	54	12	14	2	0.96	230
HPUS030	157	35	49	127	23	32	88	15	21	152	34	40	122	22	28	83	14	16	2	0.96	230
HPUS038	167	40	56	130	26	37	88	17	24	162	39	47	125	25	28	83	16	19	2	0.96	230
LBP (Recip)																					
LPZP048	50	11	16	38	9	13	28	5	8	45	10	14	33	8	11	23	5	6	1	0.96	230
LPZP068	78	17	24	54	12	17	35	8	11	73	16	22	50	12	16	30	7	10	1	0.96	230
LBP (Scroll)																					
LPUS013	-	-	-	129	20	28	87	11	15	-	-	-	124	19	26	82	10	15	2	0.96	230
LPUS015	-	-	-	187	21	30	88	14	19	-	-	-	182	20	31	83	13	19	2	0.96	230
LPUS018	-	-	-	191	23	32	113	16	22	-	-	-	186	22	33	108	15	22	2	0.96	230

LRA: Amperaje a rotor bloqueado, **RLA:** Amperaje a carga plena, **MCC:** Corriente continua máxima, **FLA:** Amperaje a carga plena

MBP R22

No. de modelo	No. código	Código eléctrico	Modelo compresor	Ventiladores	Temp. ambiente (°C)	Rango capac. de enfriamiento en (BTU/h) a temp. De evap. (°C)										Nivel de presión de sonido a 3m (dB)		
						-15°C		-10°C		-5°C		0°C		5°C			10°C	
						CC	PC	CC	PC	CC	PC	CC	PC	CC	PC		CC	PC
HPMP019	115F0627 115F0628 115F0629	N Q V	MT019	1	32	6087	1237	8201	1364	10735	1484	13705	1595	17140	1695	21034	1783	57
					35	5754	1259	7789	1392	10223	1519	13083	1637	16386	1745	20142	1843	
					38	-	-	7372	1419	9708	1552	12452	1679	15625	1796	19233	1904	
					43	-	-	6678	1462	8836	1608	11378	1748	14324	1881	17691	2006	
HPMP022	115F0630 115F0631 115F0632	N Q V	MT022	1	32	8899	1529	11711	1723	14895	1907	18464	2078	22418	2235	26764	2374	58
					35	8356	1554	11088	1754	14181	1947	17639	2128	21470	2296	25666	2448	
					38	-	-	10461	1783	13456	1984	16799	2175	20499	2355	24555	2520	
					43	-	-	9407	1822	12230	2039	15383	2248	18865	2448	22676	2635	
HPMP028	115F0633 115F0634 115F0635	N Q V	MT028	1	32	12892	2153	16311	2379	20094	2599	24226	2815	28704	3025	33498	3232	55
					35	12258	2178	15593	2417	19269	2655	23278	2890	27613	3124	32257	3357	
					38	-	-	14855	2453	18425	2708	22311	2965	26503	3222	30988	3482	
					43	-	-	13602	2508	16981	2794	20653	3086	24603	3384	28815	3689	
HPMP036	115F0636 115F0637 115F0638	N Q V	MT036	1	32	16838	2709	21109	2994	25801	3287	30904	3587	36409	3895	42282	4215	57
					35	15994	2761	20165	3059	24738	3367	29707	3686	35053	4016	40755	4360	
					38	-	-	19210	3124	23667	3449	28489	3787	33680	4139	39205	4507	
					43	-	-	17596	3231	21835	3585	26419	3957	31329	4347	36552	4757	
HPMP040	115F0639 115F0640 115F0641	N Q V	MT040	1	32	17937	3251	22545	3630	27668	4007	33327	4380	39518	4749	46248	5117	57
					35	17013	3318	21557	3713	26614	4110	32177	4506	38269	4903	44883	5303	
					38	-	-	20574	3790	25543	4207	31023	4627	37012	5053	43503	5486	
					43	-	-	18916	3903	23762	4355	29084	4817	34894	5291	41183	5779	
HPMP050	115F0642 115F0643 115F0644	N Q V	MT050	2	32	21442	3497	27609	3799	34668	4092	42635	4385	51502	4684	61254	4995	63
					35	20499	3588	26451	3915	33264	4232	40946	4546	49503	4866	58918	5196	
					38	-	-	25305	4024	31868	4366	39272	4705	47517	5046	56598	5396	
					43	-	-	23417	4188	29572	4576	36512	4957	44245	5338	52763	5726	
HPMP064	115F0645 115F0646 115F0647	N Q V	MT064	2	32	27268	4309	34660	4710	43135	5130	52680	5575	63272	6048	74860	6557	60
					35	26193	4416	33308	4838	41469	5279	50669	5744	60885	6238	72068	6767	
					38	-	-	31947	4965	39792	5427	48639	5913	58474	6428	69249	6978	
					43	-	-	29695	5166	36992	5666	45248	6189	54433	6740	64525	7324	

 Supercalentamiento: 18K
 Subenfriamiento: 3K

 CC: Capacidad de enfriamiento (BTU/h)
 PC: Consumo eléctrico (W)

 Para mayor información, favor de referirse a Coolselector® en coolselector.danfoss.com o póngase en contacto con Danfoss

MBP R404A

No. de modelo	No. código	Código eléctrico	Modelo compresor	Ventiladores	Temp. ambiente (°C)	Rango capac. de enfriamiento en (BTU/h) a temp. De evap. (°C)																óNivel de presión de sonido a 3m (dB)
						-25°C		-20°C		-15°C		-10°C		-5°C		0°C		5°C		10°C		
						CC	PC	CC	PC	CC	PC	CC	PC	CC	PC	CC	PC	CC	PC	CC	PC	
HPZP019	115F0600 115F0601 115F0602	N Q V	MTZ019	1	32	3902	1366	5687	1539	7781	1687	10192	1815	12932	1925	16009	2023	19416	2114	23144	2200	60
					35	3549	1353	5270	1542	7277	1704	9593	1844	12222	1967	15173	2076	18440	2175	22025	2270	
					38	-	-	4846	1539	6765	1716	8978	1870	11496	2005	14316	2125	17449	2235	20887	2339	
					43	-	-	4128	1522	5901	1725	7939	1903	10255	2061	12865	2201	15692	2329	18952	2449	
HPZP022	115F0603 115F0604 115F0605	N Q V	MTZ022	1	32	5921	1513	8027	1691	10501	1864	13360	2035	16600	2207	20213	2383	24183	2563	28485	2752	61
					35	5544	1528	7566	1716	9934	1901	12658	2083	15748	2266	19194	2451	22981	2642	27086	2840	
					38	-	-	7079	1737	9335	1933	11929	2126	14863	2320	18135	2516	21736	2718	25646	2926	
					43	-	-	6222	1758	8280	1975	10644	2188	13317	2402	16303	2617	19594	2836	23183	3062	
HPZP028	115F0606 115F0607 115F0608	N Q V	MTZ028	1	32	8070	1927	10580	2171	13440	2411	16652	2651	20201	2893	24068	3141	28232	3396	32661	3662	58
					35	7566	1941	9978	2199	12718	2453	15783	2707	19166	2962	22854	3223	26824	3490	31051	3768	
					38	-	-	9367	2222	11976	2491	14895	2759	18111	3028	21621	3301	25396	3582	29421	3872	
					43	-	-	8304	2249	10703	2542	13368	2834	16311	3127	19511	3423	22965	3726	26669	4038	
HPZP036	115F0609 115F0610 115F0611	N Q V	MTZ036	1	32	9875	2230	13182	2546	16993	2874	21292	3218	26074	3581	31309	3965	36956	4376	42980	4816	60
					35	9173	2239	12337	2568	15978	2910	20086	3270	24647	3648	29643	4049	35041	4476	40803	4934	
					38	-	-	11504	2587	14970	2944	18877	3318	23223	3713	27978	4130	33121	4575	38630	5050	
					43	-	-	10112	2613	13289	2993	16870	3393	20844	3815	25206	4260	29941	4734	35029	5239	
HPZP040	115F0612 115F0613 115F0614	N Q V	MTZ040	1	32	11167	2760	14828	3109	19000	3475	23659	3863	28783	4280	34323	4730	40232	5221	46462	5759	60
					35	10402	2776	13904	3142	17881	3524	22323	3929	27201	4361	32483	4828	38118	5334	44067	5886	
					38	-	-	12988	3173	16771	3572	20986	3992	25622	4441	30639	4923	36008	5444	41683	6010	
					43	-	-	11473	3214	14923	3641	18770	4089	22997	4564	27581	5072	32507	5617	37745	6207	
HPZP050	115F0615 115F0616 115F0617	N Q V	MTZ050	2	32	14800	3298	19694	3672	25384	4026	31916	4366	39308	4698	47584	5028	56725	5362	66730	5706	66
					35	13713	3307	18428	3710	23905	4092	30179	4460	37285	4819	45228	5176	54020	5535	63641	5904	
					38	-	-	17140	3736	22390	4148	28398	4545	35207	4933	42825	5316	51260	5702	60504	6097	
					43	-	-	14947	3752	19801	4216	25356	4664	31654	5101	38717	5532	46557	5965	55170	6404	
HPZP064	115F0618 115F0619 115F0620	N Q V	MTZ064	2	32	18528	4038	24444	4565	31253	5076	38967	5580	47576	6088	57042	6611	67321	7156	78354	7733	63
					35	17187	4040	22854	4600	29366	5141	36738	5672	44959	6205	54001	6748	63835	7313	74404	7907	
					38	-	-	21256	4622	27466	5194	34482	5754	42314	6313	50939	6879	60326	7464	70434	8076	
					43	-	-	18575	4624	24266	5253	30690	5865	37868	6471	45788	7080	54437	7702	63792	8348	

 Supercalentamiento: 18K
 Subenfriamiento: 3K

 CC: Capacidad de enfriamiento (BTU/h)
 PC: Consumo eléctrico (W)

 Para mayor información, favor de referirse a Coolselector® en coolselector.danfoss.com o póngase en contacto con Danfoss

MBP R134a

No. de modelo	No. código	Código eléctrico	Modelo compresor	Ventiladores	Temp. ambiente (°C)	Rango capac. de enfriamiento en (BTU/h) a temp. De evap. (°C)								Nivel de presión de sonido a 3m (dB)		
						-10°C		-5°C		0°C		5°C			10°C	
						CC	PC	CC	PC	CC	PC	CC	PC		CC	PC
HPZP019	115F0600 115F0601 115F0602	N Q V	MTZ019	1	32	5964	1014	7729	1084	9886	1150	12476	1210	15526	1267	60
					35	5615	1034	7333	1112	9434	1185	11949	1256	14923	1324	
					38	5262	1049	6932	1134	8970	1217	11417	1297	14304	1378	
					43	4676	1062	6254	1160	8185	1258	10509	1357	13249	1458	
HPZP022	115F0603 115F0604 115F0605	N Q V	MTZ022	1	32	7555	1216	9878	1326	12643	1431	15867	1529	19563	1621	61
					35	7198	1238	9454	1355	12131	1467	15252	1575	18825	1679	
					38	6837	1256	9022	1380	11604	1501	14613	1619	18068	1734	
					43	6226	1275	8268	1412	10687	1548	13511	1684	16751	1820	
HPZP028	115F0606 115F0607 115F0608	N Q V	MTZ028	1	32	9890	1522	12781	1688	16065	1849	19749	2005	23834	2156	58
					35	9411	1541	12226	1715	15422	1887	19003	2057	22961	2224	
					38	8923	1556	11663	1740	14764	1924	18234	2107	22069	2290	
					43	8094	1574	10699	1775	13634	1980	16918	2187	20538	2398	
HPZP036	115F0609 115F0610 115F0611	N Q V	MTZ036	1	32	13099	1985	16624	2225	20669	2457	25257	2679	30389	2888	60
					35	12436	2007	15871	2256	19816	2499	24274	2733	29263	2956	
					38	11774	2025	15121	2282	18952	2536	23282	2783	28121	3022	
					43	10687	2043	13872	2317	17504	2590	21601	2860	26177	3125	
HPZP040	115F0612 115F0613 115F0614	N Q V	MTZ040	1	32	15649	2452	19297	2737	23493	3019	28263	3294	33629	3562	60
					35	14673	2463	18270	2757	22398	3049	27097	3337	32372	3621	
					38	13725	2468	17267	2771	21331	3074	25947	3377	31134	3677	
					43	12214	2462	15660	2781	19618	3105	24099	3431	29132	3759	
HPZP050	115F0615 115F0616 115F0617	N Q V	MTZ050	2	32	16684	2578	22144	2781	28589	2970	36072	3152	44638	3329	66
					35	16049	2632	21395	2853	27680	3061	34965	3260	43293	3454	
					38	15355	2682	20574	2923	26689	3149	33772	3366	41854	3579	
					43	14074	2752	19063	3027	24885	3287	31606	3537	39272	3781	
HPZP064	115F0618 115F0619 115F0620	N Q V	MTZ064	2	32	21538	3170	28442	3471	36480	3761	45661	4046	55968	4333	63
					35	20637	3222	27359	3547	35164	3859	44063	4164	54044	4470	
					38	19682	3268	26225	3618	33795	3952	42409	4279	52061	4606	
					43	17980	3322	24214	3718	31388	4095	39530	4461	48635	4824	

Supercalentamiento: 18K
Subenfriamiento: 3K

CC: Capacidad de enfriamiento (BTU/h)
PC: Consumo eléctrico (W)



Para mayor información, favor de referirse a Coolselector® en coolselector.danfoss.com o póngase en contacto con Danfoss

MBP R404A

No. de modelo	No. código	Código eléctrico	Modelo compresor	Ventiladores	Temp. ambiente (°C)	Rango capac. de enfriamiento en (BTU/h) a temp. De evap. (°C)																Nivel de presión de sonido a 3m (dB)
						-25°C		-20°C		-15°C		-10°C		-5°C		0°C		5°C		10°C		
						CC	PC	CC	PC	CC	PC	CC	PC	CC	PC	CC	PC	CC	PC	CC	PC	
HPUS015	115F0660 115F0661 115F0662	N Q V	MLZ015	1	32	7832	2033	9938	2076	12290	2123	14915	2174	17846	2228	21093	2283	24682	2339	28628	2394	57
					35	7305	2154	9347	2201	11611	2252	14138	2306	16941	2362	20058	2420	23505	2478	27304	2535	
					38	-	-	8732	2333	10917	2388	13337	2445	16017	2504	19000	2565	22303	2625	25963	2685	
					43	-	-	7662	2573	9700	2634	11945	2697	14427	2761	17187	2825	20261	2889	23691	2953	
HPUS019	115F0663 115F0664 115F0665	N Q V	MLZ019	1	32	11036	2373	13642	2474	16604	2554	19959	2621	23727	2685	27922	2753	32570	2830	37682	2922	58
					35	10454	2499	12948	2615	15783	2706	18996	2779	22612	2845	26657	2911	31150	2983	36119	3067	
					38	-	-	12234	2758	14947	2860	18016	2941	21482	3009	25372	3074	29719	3141	34557	3219	
					43	-	-	10997	2993	13495	3117	16335	3213	19559	3288	23203	3353	27308	3415	31928	3482	
HPUS021	115F0666 115F0667 115F0668	N Q V	MLZ021	1	32	11830	2453	14411	2616	17552	2726	21105	2804	25075	2870	29469	2944	34299	3046	39562	3194	58
					35	11032	2605	13678	2775	16688	2890	20090	2971	23909	3038	28148	3111	32828	3211	37944	3357	
					38	-	-	12920	2948	15799	3067	19063	3150	22727	3218	26812	3290	31337	3388	36314	3532	
					43	-	-	11604	3270	14265	3395	17290	3480	20705	3548	24540	3618	28815	3713	33585	3852	
HPUS026	115F0669 115F0670 115F0671	N Q V	MLZ026	2	32	15165	3582	18730	3744	22894	3861	27684	3947	33113	4016	39185	4080	45915	4152	53283	4244	58
					35	14411	3758	17822	3929	21815	4053	26415	4143	31634	4214	37495	4278	44003	4348	51157	4436	
					38	-	-	16894	4127	20713	4257	25115	4352	30131	4424	35774	4488	42064	4555	49012	4639	
					43	-	-	15284	4488	18809	4628	22890	4729	27565	4803	32852	4866	38784	4928	45395	5005	
HPUS030	115F0672 115F0673 115F0674	N Q V	MLZ030	2	32	17556	4175	21704	4241	26514	4329	32011	4430	38209	4538	45129	4649	52771	4758	61147	4859	60
					35	16680	4405	20641	4465	25241	4549	30516	4648	36480	4758	43154	4873	50554	4987	58696	5096	
					38	-	-	19547	4708	23941	4786	28989	4884	34715	4994	41144	5111	48298	5230	56213	5346	
					43	-	-	17651	5161	21692	5228	26364	5318	31690	5426	37714	5545	44471	5670	52022	5797	
HPUS038	115F0675 115F0676 115F0677	N Q V	MLZ038	2	32	20534	4974	25567	5031	31210	5136	37539	5273	44602	5425	52454	5578	61139	5715	70704	5823	61
					35	19444	5244	24294	5303	29723	5410	35798	5549	42575	5704	50122	5861	58490	6003	67742	6117	
					38	-	-	22969	5591	28180	5699	34002	5840	40501	5999	47743	6159	55801	6306	64751	6426	
					43	-	-	20621	6106	25475	6218	30881	6362	36920	6525	43666	6692	51221	6846	59691	6976	

Supercalentamiento: 18K
Subenfriamiento: 3K

CC: Capacidad de enfriamiento (BTU/h)
PC: Consumo eléctrico (W)



Para mayor información, favor de referirse a Coolselector® en coolselector.danfoss.com o póngase en contacto con Danfoss

MBP R134a

No. de modelo	No. código	Código eléctrico	Modelo compresor	Ventiladores	Temp. ambiente (°C)	Rango capac. de enfriamiento en (BTU/h) a temp. De evap. (°C)								Nivel de presión de sonido a 3m (dB)		
						-10°C		-5°C		0°C		5°C			10°C	
						CC	PC	CC	PC	CC	PC	CC	PC		CC	PC
HPUS015	115F0660 115F0661 115F0662	N Q V	MLZ015	1	32	9442	1273	11814	1315	14530	1360	17576	1411	20939	1469	57
					35	9129	1334	11457	1378	14118	1426	17100	1479	20395	1538	
					38	8812	1397	11088	1444	13689	1495	16612	1550	19836	1612	
					43	8264	1509	10450	1562	12952	1617	15764	1678	18861	1744	
HPUS019	115F0663 115F0664 115F0665	N Q V	MLZ019	1	32	12167	1573	15236	1634	18746	1692	22672	1754	27010	1823	58
					35	11762	1650	14776	1716	18210	1778	22057	1842	26312	1912	
					38	11354	1731	14300	1802	17659	1868	21427	1934	25590	2007	
					43	10648	1874	13479	1955	16711	2028	20336	2101	24345	2177	
HPUS021	115F0666 115F0667 115F0668	N Q V	MLZ021	1	32	12948	1625	16188	1692	19860	1751	23961	1812	28509	1882	58
					35	12476	1704	15700	1778	19305	1842	23318	1905	27764	1977	
					38	12024	1786	15196	1867	18730	1937	22656	2004	27002	2077	
					43	11243	1926	14324	2023	17738	2104	21518	2180	25686	2258	
HPUS026	115F0669 115F0670 115F0671	N Q V	MLZ026	2	32	16311	2567	20451	2625	25214	2686	30583	2752	36528	2822	58
					35	15783	2661	19844	2725	24520	2792	29786	2859	35624	2928	
					38	15240	2759	19226	2831	23810	2902	28973	2973	34688	3042	
					43	14308	2931	18155	3018	22577	3100	27561	3178	33074	3250	
HPUS030	115F0672 115F0673 115F0674	N Q V	MLZ030	2	32	19499	2961	24421	3031	30056	3103	36397	3183	43420	3276	60
					35	18861	3079	23691	3155	29219	3231	35433	3313	42318	3408	
					38	18210	3202	22945	3285	28362	3365	34450	3451	41183	3548	
					43	17084	3417	21657	3513	26879	3604	32745	3698	39232	3802	
HPUS038	115F0675 115F0676 115F0677	N Q V	MLZ038	2	32	22668	3354	28351	3445	34934	3554	42337	3677	50495	3809	61
					35	21942	3502	27498	3597	33942	3708	41203	3833	49206	3969	
					38	21212	3660	26626	3757	32923	3871	40033	4000	47878	4138	
					43	19971	3942	25134	4044	31170	4164	38003	4298	45558	4442	

Supercalentamiento: 18K
Subenfriamiento: 3K

CC: Capacidad de enfriamiento (BTU/h)
PC: Consumo eléctrico (W)



Para mayor información, favor de referirse a Coolselector® en coolselector.danfoss.com o póngase en contacto con Danfoss

LBP R404A (Recip)

No. de modelo	No. código	Código eléctrico	Modelo compresor	Ventiladores	Temp. ambiente (°C)	Rango capac. de enfriamiento en (BTU/h) a temp. De evap. (°C)												Nivel de presión de sonido a 3m (dB)		
						-40°C		-35°C		-30°C		-25°C		-20°C		-15°C			-10°C	
						CC	PC	CC	PC	CC	PC	CC	PC	CC	PC	CC	PC		CC	PC
LPZP048	115F0621 115F0622 115F0623	N Q V	NTZ048	1	32	2919	1050	4350	1313	6044	1576	8019	1831	10283	2075	12845	2300	15704	2503	57
					35	2633	1028	3989	1303	5600	1578	7471	1847	9621	2105	12052	2347	14776	2567	
					38	2352	1002	3637	1288	5155	1575	6932	1858	8958	2131	11263	2388	13848	2624	
					43	1888	947	3054	1250	4430	1557	6028	1862	7864	2158	9950	2441	12298	2705	
LPZP068	115F0624 115F0625 115F0626	N Q V	NTZ068	1	32	5032	1733	6991	2012	9268	2311	11865	2635	14776	2992	17984	3390	21482	3839	51
					35	4612	1741	6468	2032	8629	2344	11092	2682	13852	3054	16910	3468	20241	3933	
					38	4208	1746	5972	2050	8015	2376	10342	2728	12956	3116	15855	3546	19023	4028	
					43	3581	1748	5179	2076	7031	2426	9141	2805	11512	3219	14146	3678	17040	4189	

Supercalentamiento: 18K
Subenfriamiento: 3K

CC: Capacidad de enfriamiento (BTU/h)
PC: Consumo eléctrico (W)

LBP R404A (Scroll)

No. de modelo	No. código	Código eléctrico	Modelo compresor	Ventiladores	Temp. ambiente (°C)	Rango capac. de enfriamiento en (BTU/h) a temp. De evap. (°C)												Nivel de presión de sonido a 3m (dB)		
						-40°C		-35°C		-30°C		-25°C		-20°C		-15°C			-10°C	
						CC	PC	CC	PC	CC	PC	CC	PC	CC	PC	CC	PC		CC	PC
LPUS013	115F0680 115F0681	Q V	LLZ013	2	32	8847	3369	11437	3589	14451	3813	17937	4035	21930	4248	26467	4446	31575	4623	64
					35	8427	3460	10925	3684	13824	3918	17159	4153	20974	4383	25305	4602	30183	4804	
					38	7991	3556	10402	3785	13178	4027	16358	4275	19995	4521	24119	4760	28763	4985	
					43	-	-	9490	3967	12056	4221	14986	4487	18313	4759	22085	5028	26344	5290	
LPUS015	115F0682 115F0683	Q V	LLZ015	2	32	10858	3902	13852	4165	17453	4461	21696	4778	26649	5103	32352	5428	38844	5743	64
					35	10354	4008	13237	4272	16676	4574	20733	4903	25460	5245	30904	5592	37115	5934	
					38	9839	4126	12603	4388	15883	4696	19745	5034	24250	5393	29441	5760	35366	6127	
					43	-	-	11500	4610	14518	4921	18060	5273	22180	5654	26939	6052	32396	6458	
LPUS018	115F0684 115F0685	Q V	LLZ018	2	32	12805	4328	16319	4633	20510	4978	25440	5349	31154	5736	37702	6128	45113	6518	64
					35	12206	4451	15581	4756	19590	5108	24290	5493	29743	5898	35988	6314	43071	6733	
					38	11588	4588	14824	4891	18647	5248	23120	5644	28303	6067	34251	6506	41005	6951	
					43	-	-	13507	5148	17017	5509	21109	5920	25844	6367	31289	6840	37365	7328	

Supercalentamiento: 18K
Subenfriamiento: 3K

CC: Capacidad de enfriamiento (BTU/h)
PC: Consumo eléctrico (W)



Para mayor información, favor de referirse a Coolselector® en coolselector.danfoss.com o póngase en contacto con Danfoss

Componentes mecánicos
Compresor recíprocante

Unidad condensadora		HPM(Z)P019	HPM(Z)P022	HPM(Z)P028	HPM(Z)P036	HPM(Z)P040	HPM(Z)P050	HPM(Z)P064	LPZP048	LPZP068
Aceite de compresor	R22	7754001	7754001	7754001	7754001	7754001	7754001	7754001	-	-
	R404A/R507	7754019	7754019	7754019	7754019	7754019	7754019	7754019	7754025	7754025
Condensador		021Z0590E	021Z0590E	021Z0590E	021Z0591E	021Z0591E	021Z0592E	021Z0592E	021Z0590E	021Z0590E
Motor ventilador		119-7401E	119-7401E	119-7401E	119-7401E	119-7401E	119-7401E	119-7401E	119-7401E	119-7401E
Aspa ventilador		191U139420E	191U139420E	191U139420E	191U139420E	191U139420E	191U139420E	191U139420E	191U139420E	191U139420E
Rejilla ventilador		118U3985E	118U3985E	118U3985E	118U3985E	118U3985E	118U3985E	118U3985E	118U3985E	118U3985E
Filtro deshidratador	Código	023Z5040	023Z5040	023Z5040	023Z5041	023Z5041	023Z5045	023Z5045	023Z5040	023Z5040
	Modelo	DML083	DML083	DML083	DML084	DML084	DML165	DML165	DML083	DML083
Mirilla	Código	014L0172	014L0172	014L0172	014L0173	014L0173	014L0174	014L0174	014L0172	014L0172
	Modelo	SGP 10	SGP 10	SGP 10	SGP 12	SGP 12	SGP 16	SGP 16	SGP 10	SGP 10
Presostato	HP-Encapsulado	061F6067	061F6067	061F6067	061F6067	061F6067	061F6067	061F6067	061F6067	061F6067
	LP - KP1	060-110166	060-110166	060-110166	060-110166	060-110166	060-110166	060-110166	060-110166	060-110166
Resistencia de carter		7303292P01A	7303292P01A	7303292P01A	7303292P01A	7303292P01A	7303292P01A	7303292P01A	7303292P01A	7303292P01A

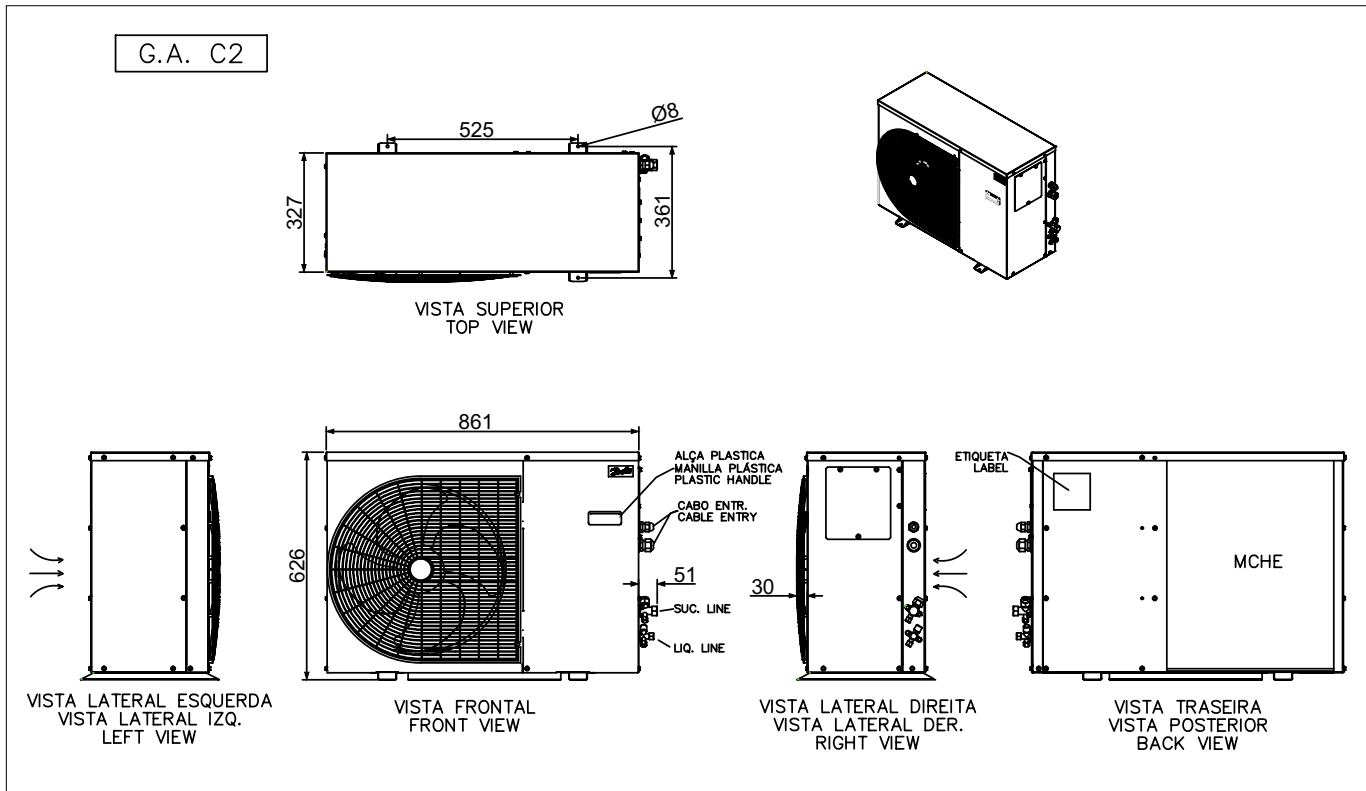
Compresor scroll

Unidad condensadora		HPUS015	HPUS019	HPUS021	HPUS026	HPUS030	HPUS038	LPZS013	LPZS015	LPZS018
Aceite de compresor	R404A/R507	120Z5034	120Z5034	120Z5034	120Z5034	120Z5034	120Z5034	120Z5035	120Z5035	120Z5035
Condensador		021Z0590E	021Z0591E	021Z0591E	021Z0592E	021Z0592E	021Z0592E	021Z0592E	021Z0592E	021Z0592E
Motor ventilador		119-7401E	119-7401E	119-7401E	119-7401E	119-7401E	119-7401E	119-7401E	119-7401E	119-7401E
Aspa ventilador		191U139420E	191U139420E	191U139420E	191U139420E	191U139420E	191U139420E	191U139420E	191U139420E	191U139420E
Rejilla ventilador		118U3985E	118U3985E	118U3985E	118U3985E	118U3985E	118U3985E	118U3985E	118U3985E	118U3985E
Filtro deshidratador	Código	023Z5040	023Z5041	023Z5041	023Z5045	023Z5045	023Z5045	023Z5045	023Z5045	023Z5045
	Modelo	DML083	DML084	DML084	DML165	DML165	DML165	DML165	DML165	DML165
Mirilla	Código	014L0172	014L0173	014L0173	014L0174	014L0174	014L0174	014L0174	014L0174	014L0174
	Modelo	SGP 10	SGP 12	SGP 12	SGP 16	SGP 16	SGP 16	SGP 16	SGP 16	SGP 16
Presostato	HP-Encapsulado	061F6067	061F6067	061F6067	061F6067	061F6067	061F6067	061F6067	061F6067	061F6067
	LP - KP1	060-110166	060-110166	060-110166	060-110166	060-110166	060-110166	060-110166	060-110166	060-110166
Resistencia de carter		120Z5040	120Z5040	120Z5040	120Z5040	120Z5040	120Z5040	120Z5040	120Z5040	120Z5040

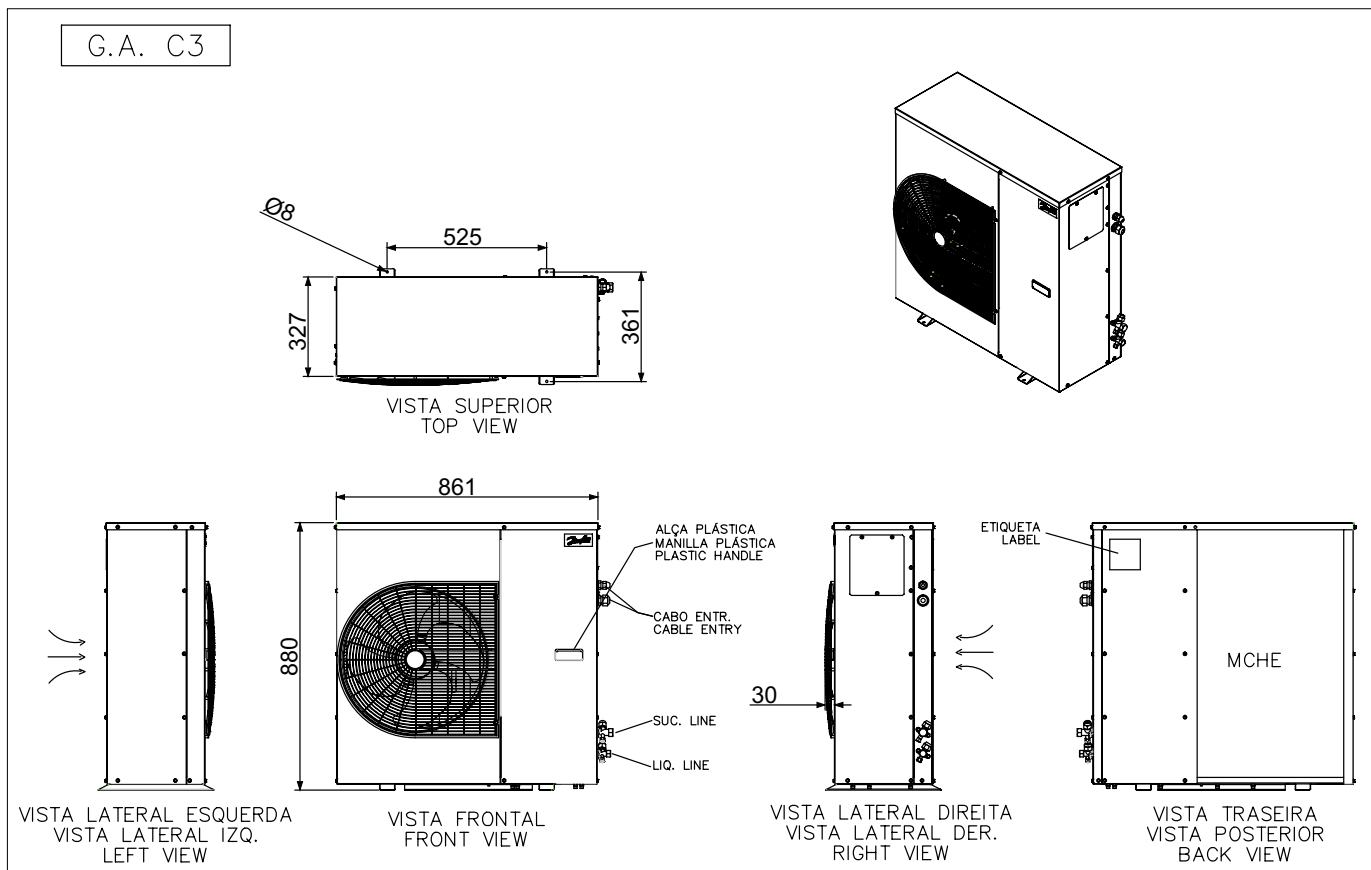
Componentes eléctricos

Tipo	Unidad condensadora	230V 1Ph (N)				230V 3Ph (Q)		380V 3Ph (V)		Capacitor Ventilador 220V 1Ph	
		Relevador	Capacitor de marcha- 440Vac	Capacitor de Arranque - 330V	Contactor	Relevador de inversión de fase	Contactor	Relevador de Inversión de Fase	Contactor		
			Modelo	Model						Model	Código
Recip	HPM(Z)P019	8173024	25MFD	88-108MFD	25A	----	18A	----	9A	119-7394	5MFD
	HPM(Z)P022	8173024	45MFD	88-108MFD	25A	----	18A	----	9A	119-7394	5MFD
	HPM(Z)P028	8173024	50MFD	135MFD	25A	----	18A	----	9A	119-7394	5MFD
	HPM(Z)P036	8173024	45MFD	88-108MFD	25A	----	18A	----	12A	119-7394	5MFD
	HPM(Z)P040	8173024	55MFD	135MFD	32A	----	18A	----	12A	119-7394	5MFD
	HPM(Z)P050	8173024	45MFD	135MFD	38A	----	32A	----	18A	119-7394	5MFD
	HPM(Z)P064	8173024	55MFD	235MFD	45A	----	32A	----	18A	119-7394	5MFD
	LPZP048	8173024	25MFD	88-108MFD	25A	----	18A	----	9A	119-7394	5MFD
	LPZP068	8173024	50MFD	135MFD	25A	----	18A	----	9A	119-7394	5MFD
Scroll	HPUS015	120Z0396	40MFD	145-175MFD	25A	120Z0585	18A	120Z0585	9A	119-7394	5MFD
	HPUS019	120Z0396	70MFD	145-175MFD	25A	120Z0585	18A	120Z0585	18A	119-7394	5MFD
	HPUS021	120Z0396	70MFD	145-175MFD	25A	120Z0585	18A	120Z0585	18A	119-7394	5MFD
	HPUS026	120Z0397	70MFD	145-175MFD	32A	120Z0585	25A	120Z0585	18A	119-7394	5MFD
	HPUS030	120Z0397	50MFD	161-193MFD	50A	120Z0585	25A	120Z0585	18A	119-7394	5MFD
	HPUS038	120Z0398	55MFD	100MFD	50A	120Z0585	25A	120Z0585	18A	119-7394	5MFD
	LPUS013	----	----	----	----	120Z0585	25A	120Z0585	18A	119-7394	5MFD
	LPUS015	----	----	----	----	120Z0585	32A	120Z0585	18A	119-7394	5MFD
	LPUS018	----	----	----	----	120Z0585	32A	120Z0585	18A	119-7394	5MFD

OP-HPMP019-28, OP-HPZP019-28, OP-HPUS015, LPZP048-68

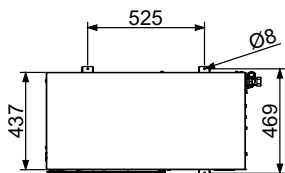


OP-HPMP036-40, OP-HPZP036-40, OP-HPUS019-21

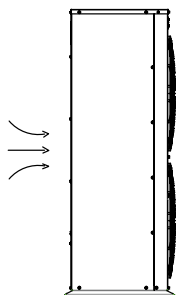
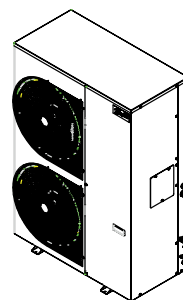


OP-HPMP050-064, OP-HPZP050-064, OP-HPUS026-038, LPZP013-018

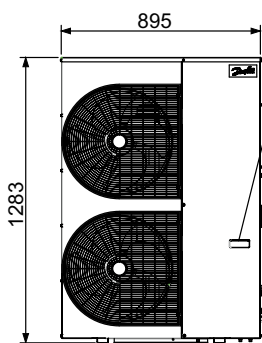
G.A. C4



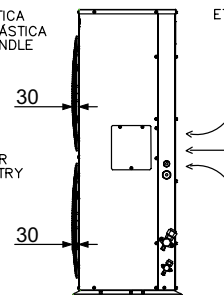
VISTA SUPERIOR
TOP VIEW



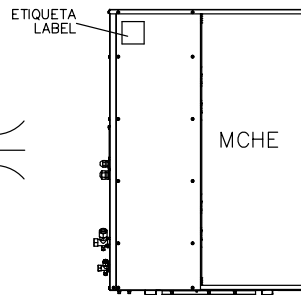
VISTA LATERAL ESQUERDA
VISTA LATERAL IZQ.
LEFT VIEW



VISTA FRONTAL
FRONT VIEW

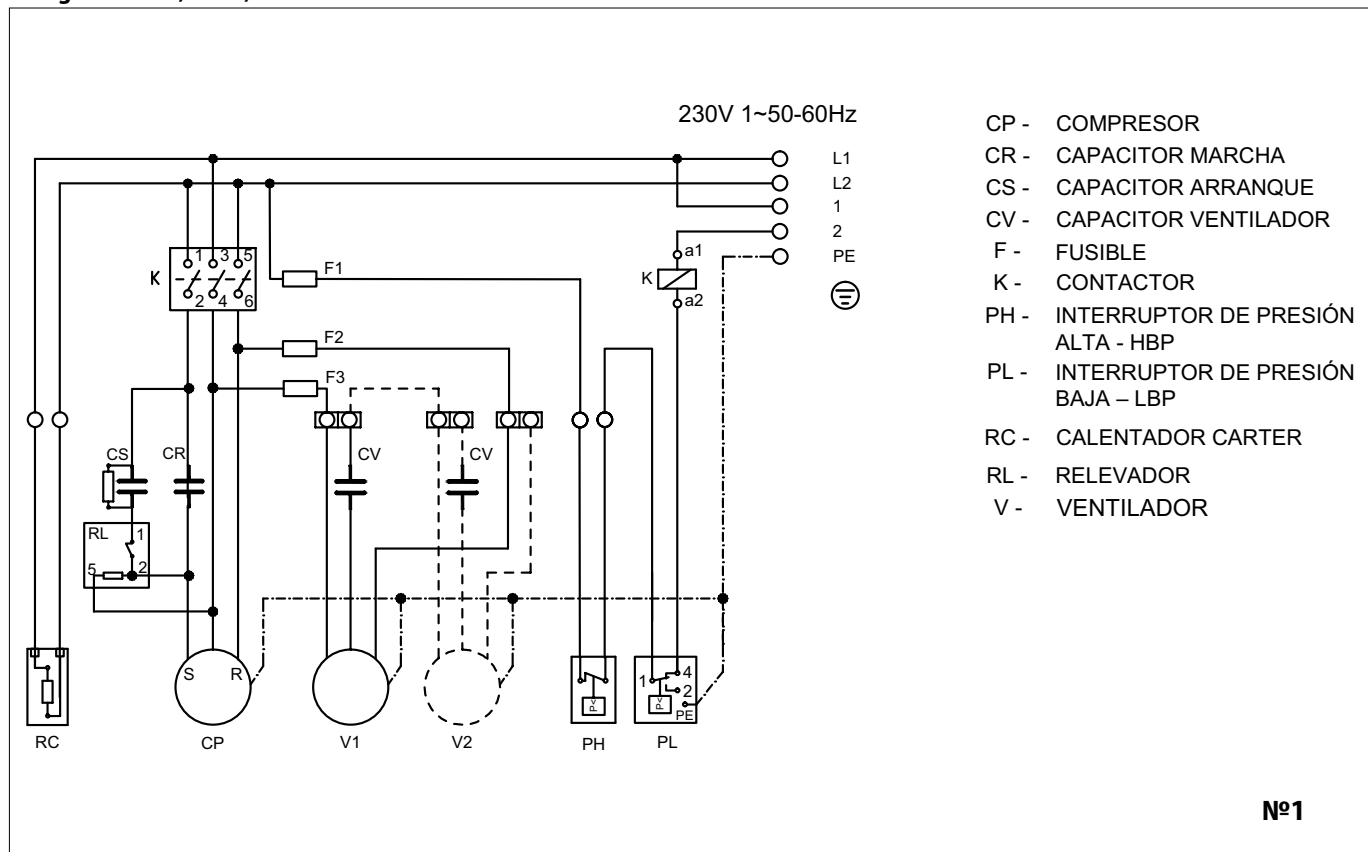


VISTA LATERAL DIREITA
VISTA LATERAL DER.
RIGHT VIEW

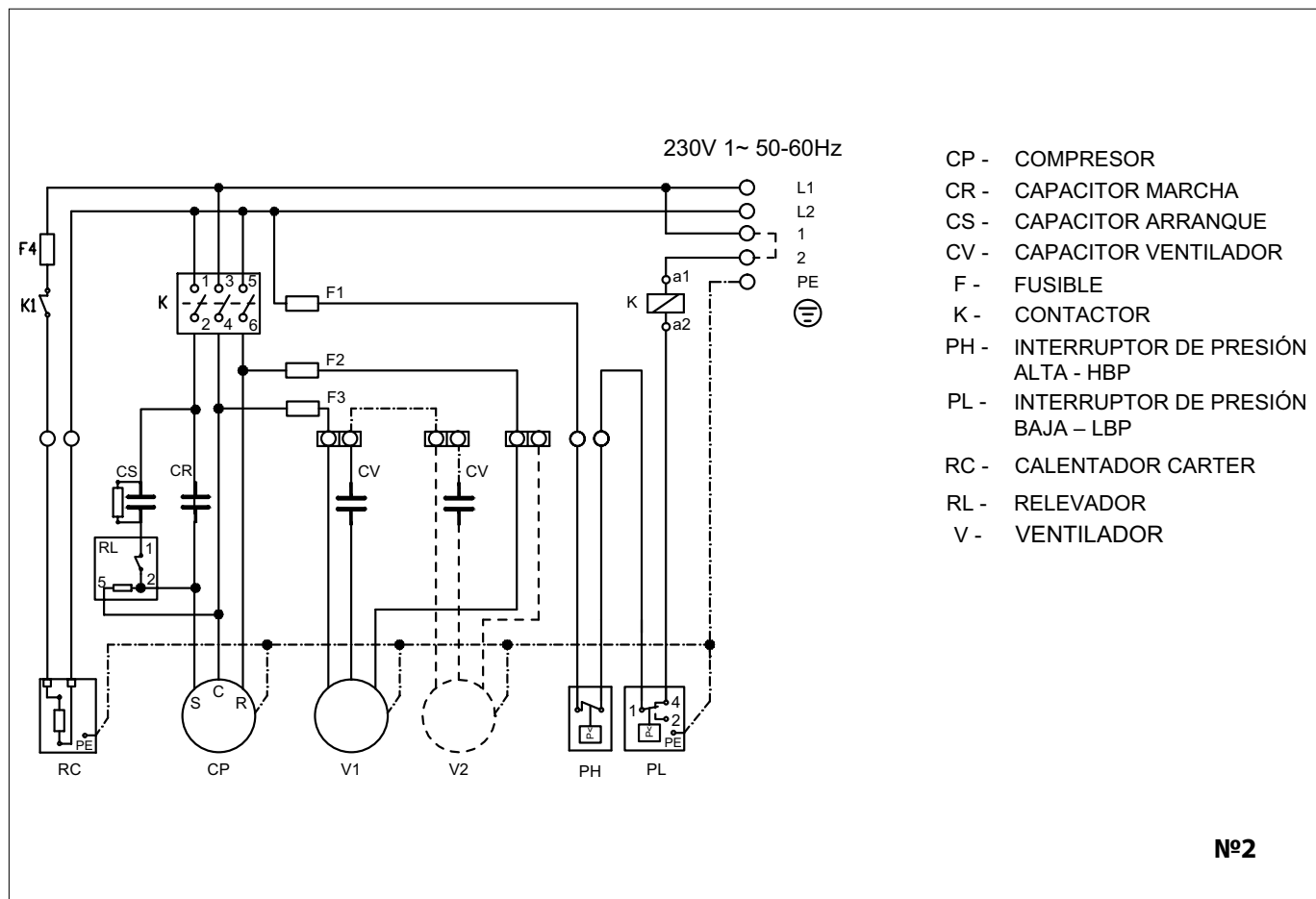


VISTA TRASEIRA
VISTA POSTERIOR
BACK VIEW

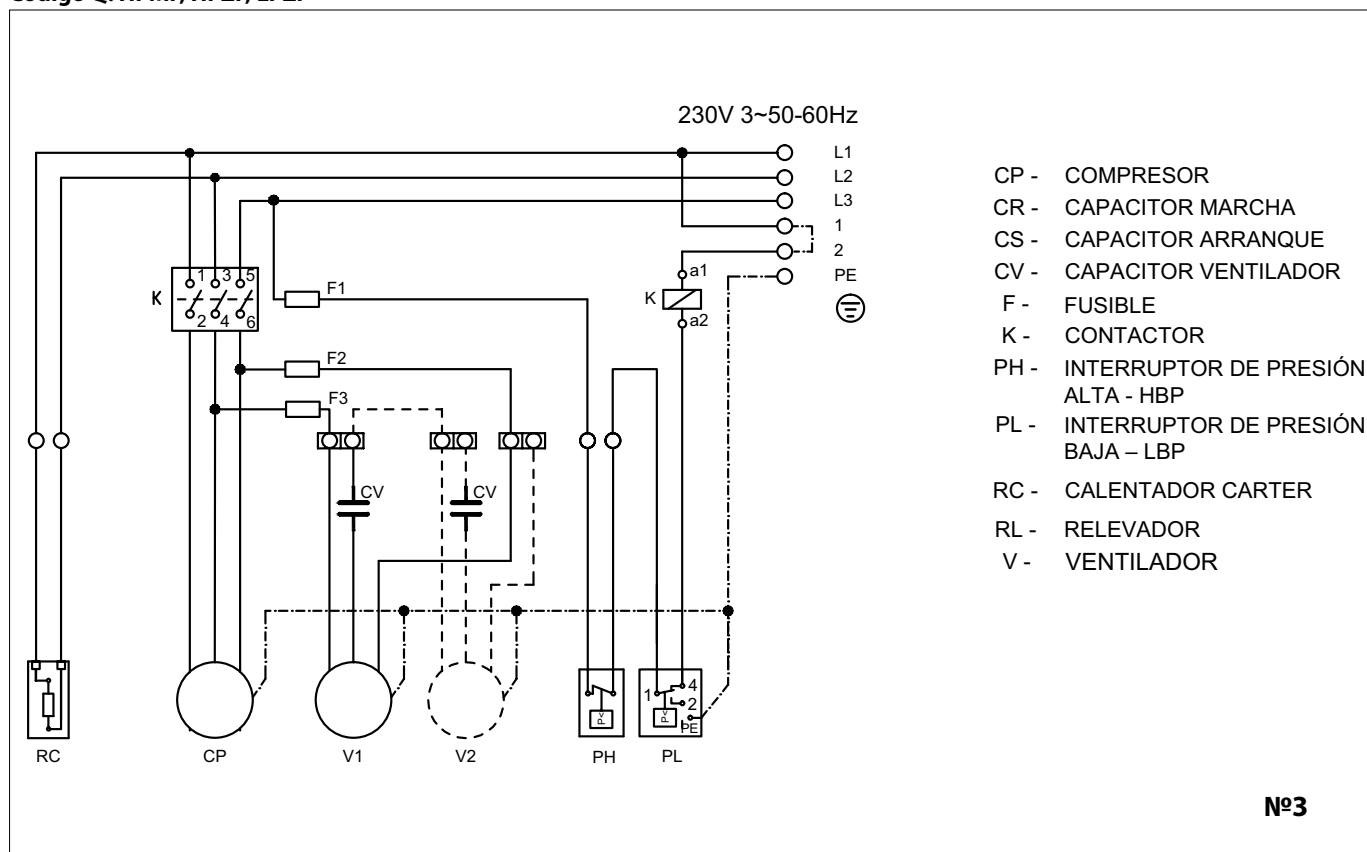
Código N: HPMP, HPZP, LPZP



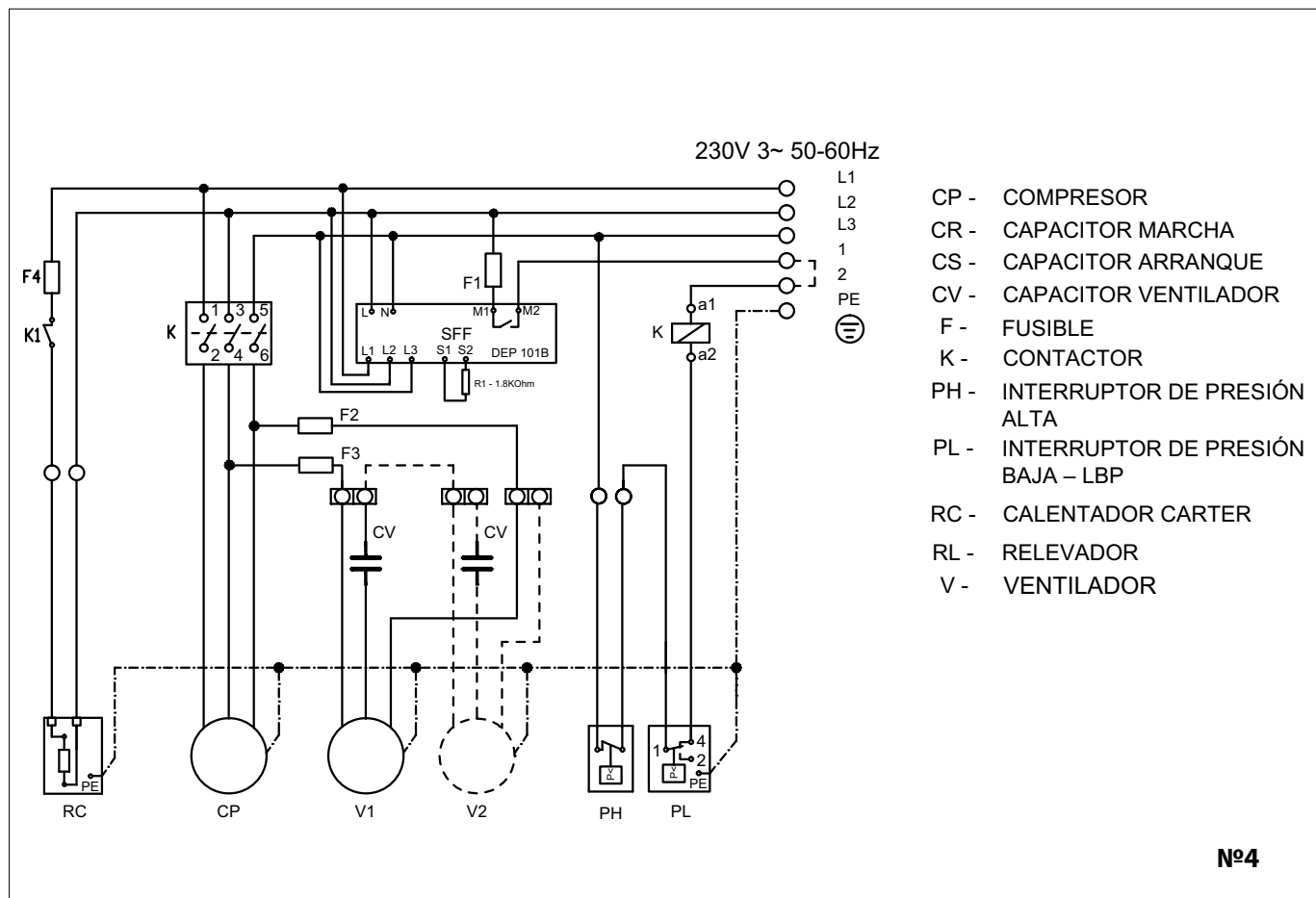
Código N: HPUS



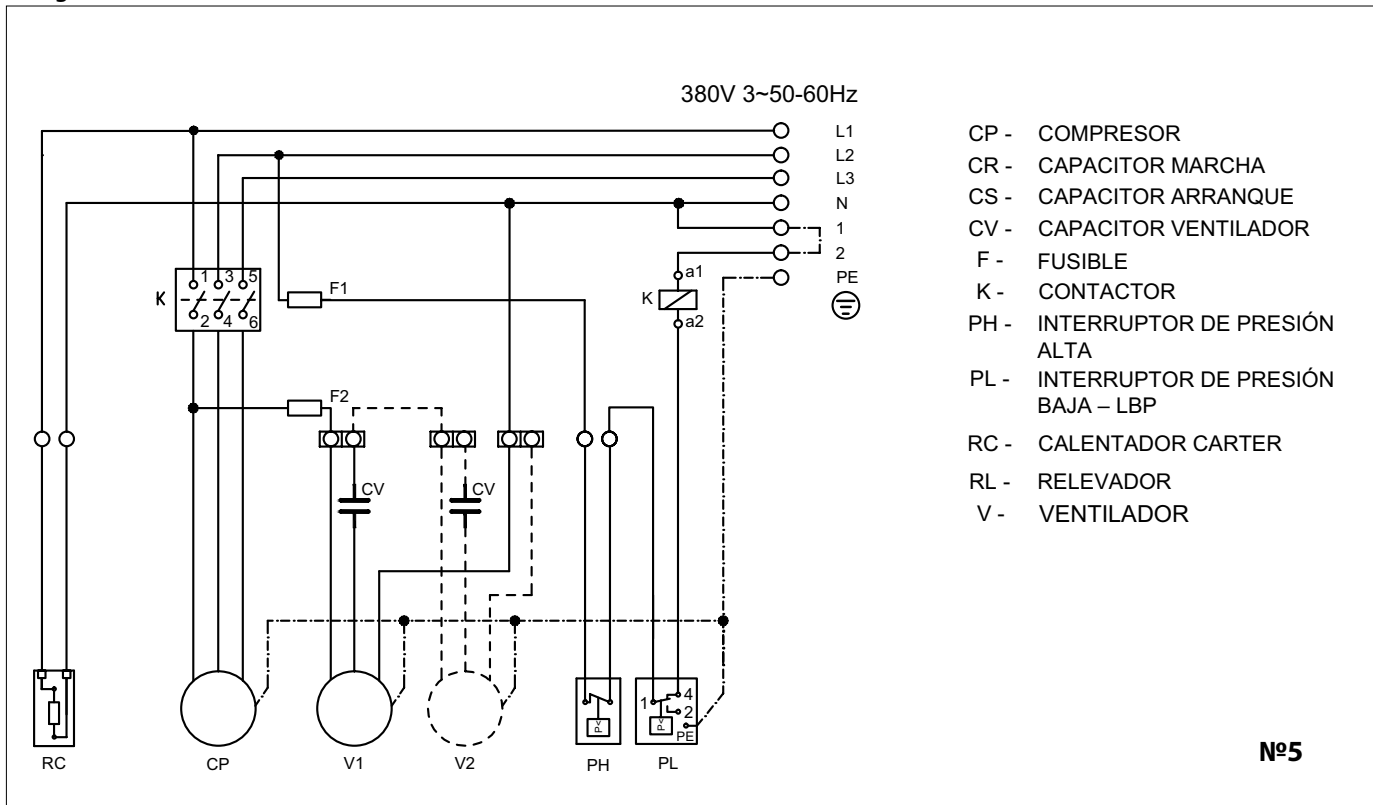
Código Q: HPMP, HPZP, LPZP



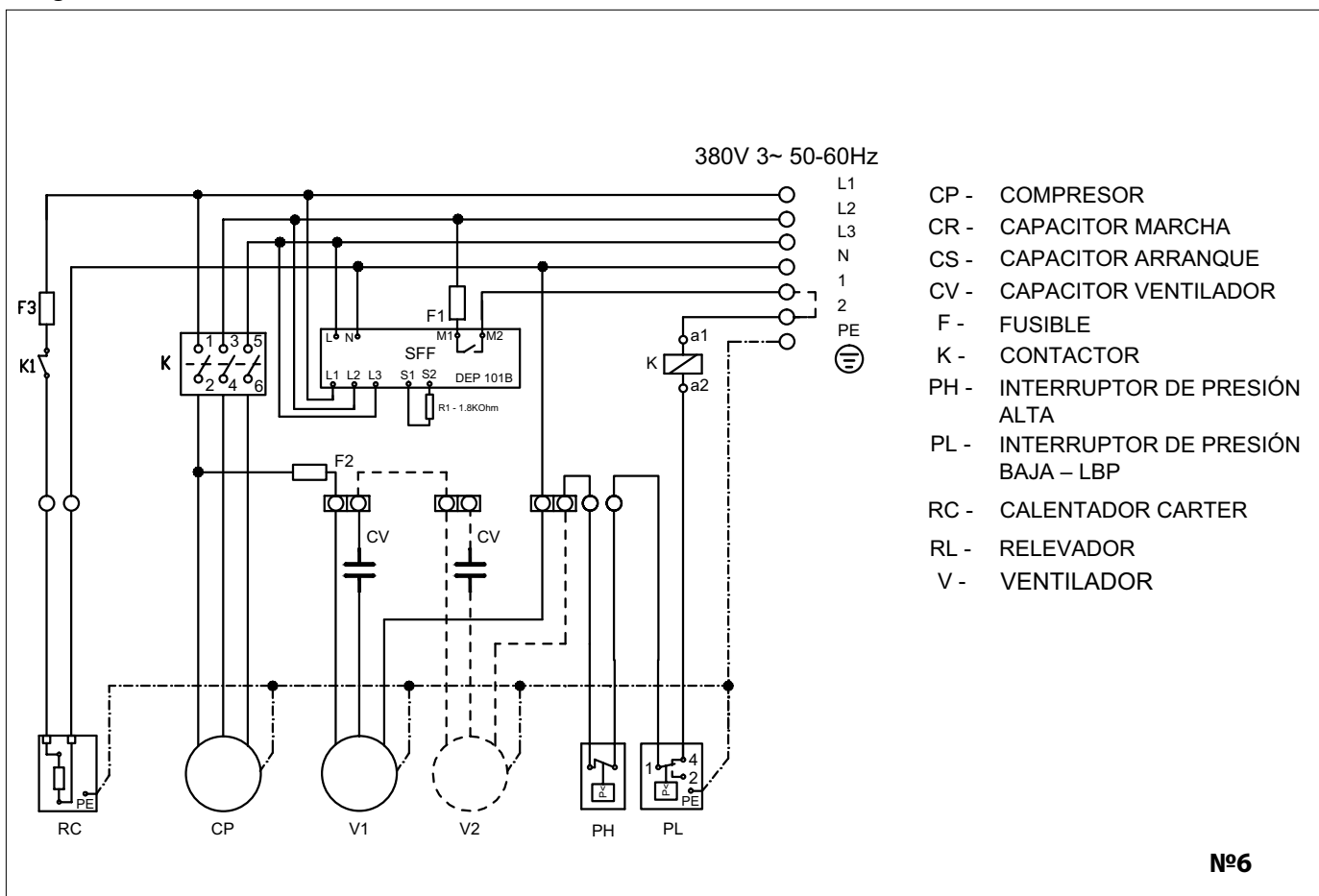
Código Q: HPUS, LPZS



Código V: HPMP, HPZP, LPZP



Código V: HPUS, LPZS



Danfoss Commercial Compressors

Es el fabricante mundial de compresores y unidades de condensación para aplicaciones de refrigeración y HVAC. Con una amplia gama de productos innovadores y de alta calidad, ayudamos a su empresa a encontrar la mejor solución posible en cuanto a eficiencia energética que respete el ambiente y reduzca los costos totales del ciclo de vida.

Tenemos 40 años de experiencia dentro del desarrollo de compresores herméticos, lo que nos ha llevado a estar entre los líderes globales de nuestro negocio, y nos ha posicionado como especialistas distinguidos en tecnología de velocidad variable. En la actualidad, operamos desde instalaciones de ingeniería y fabricación a lo largo de tres continentes.



Nuestros productos se pueden encontrar en gran variedad de aplicaciones como techos, enfriadores, aire acondicionado residencial, bombas de calor, cuartos fríos, supermercados, enfriamiento de tanque de leche y procesos de enfriamiento industriales.

www.danfoss.mx

Dirección de México:

Carr. Miguel Aleman No. 162, Apodaca, N.L. Mexico C.P. 66634

Servicio al cliente: 01800 823 8000

Soporte Técnico: 01800 823 8100